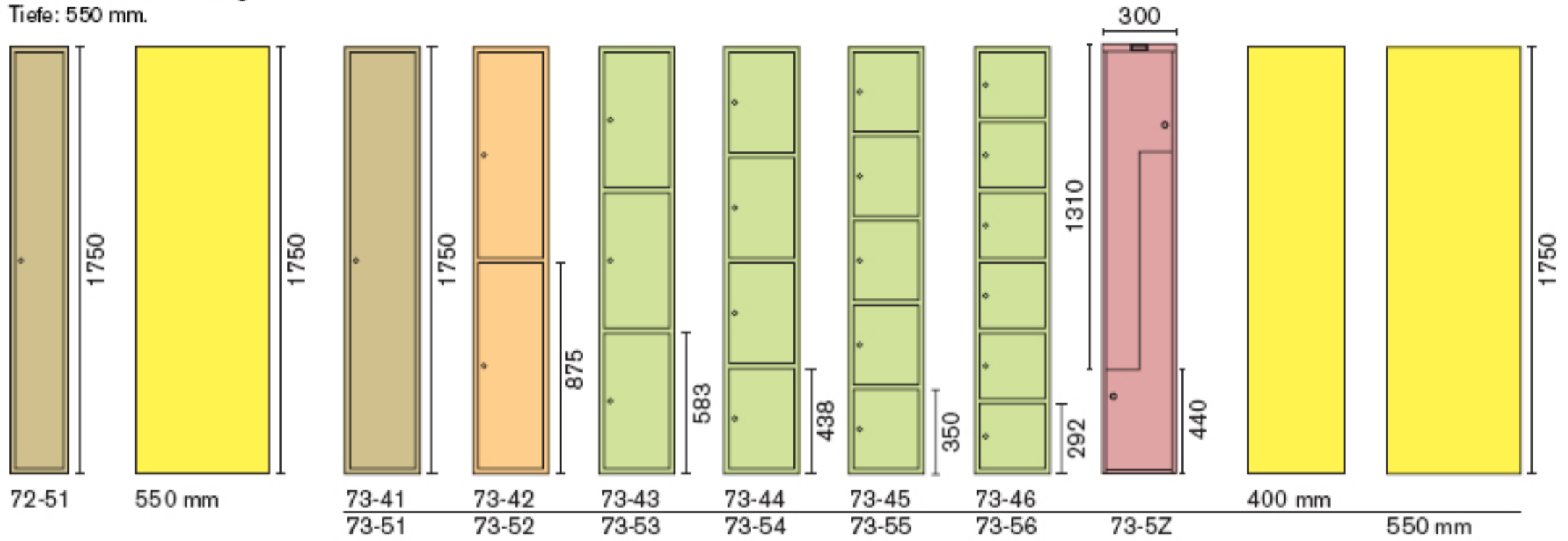


Modelle & Varianten

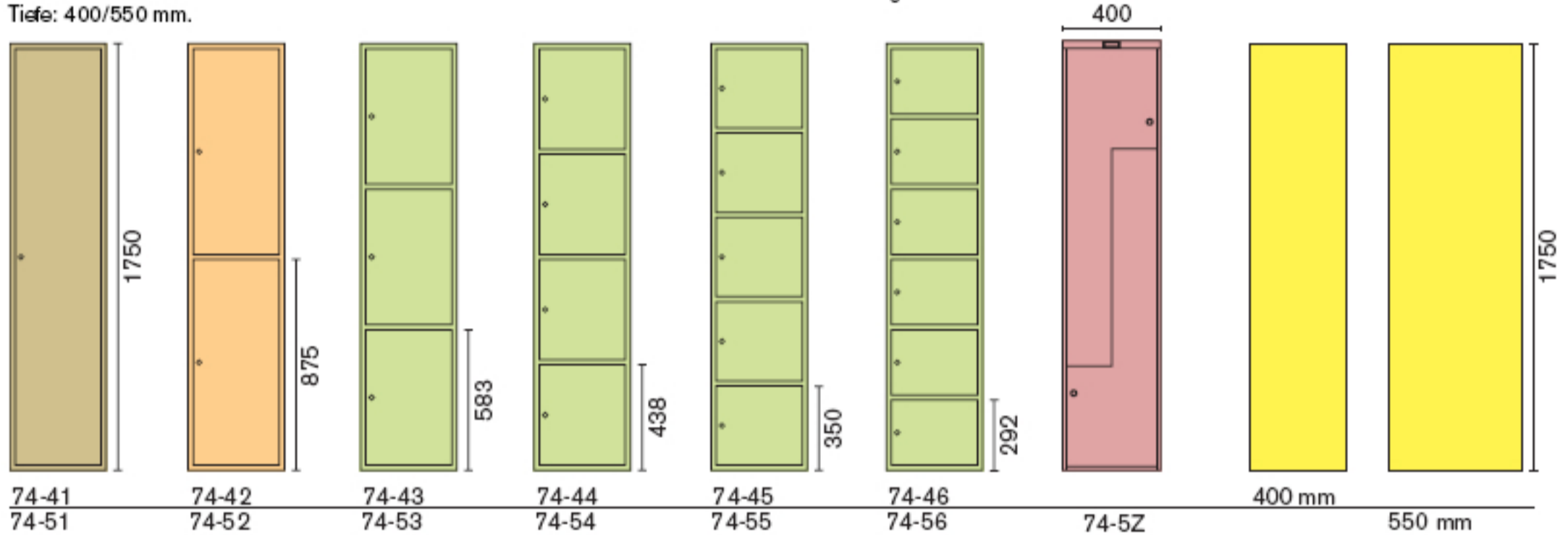
Kombinieren Sie nach Herzenslust! Schließsystem- und Untergestellvarianten finden Sie auf Seite 8. Die aktuelle Farbkarte ist diesem Prospekt separat beigelegt.

Informationen über die Laminatauswahl sowie Anregungen für die Raumplanung erhalten Sie bei Ihrer SONO Niederlassung.

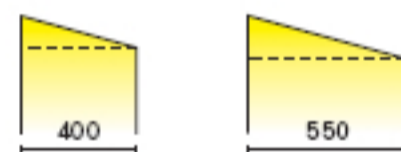
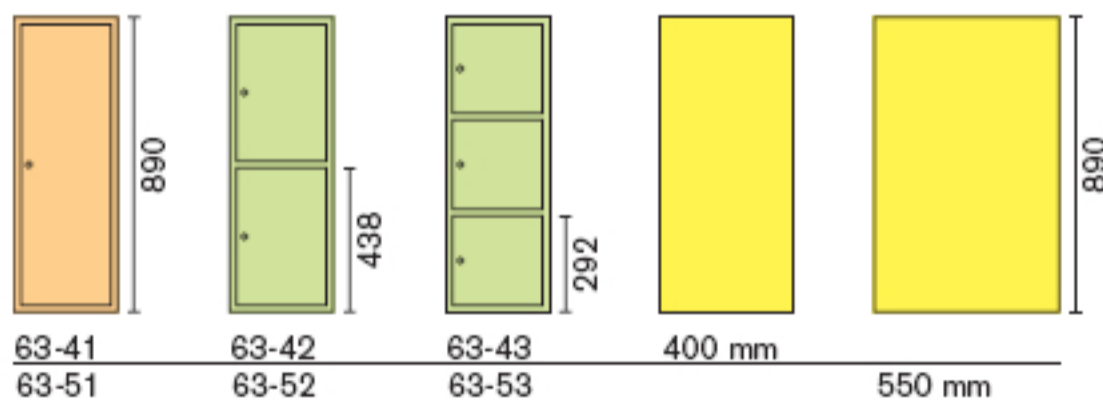
Hoher Schrank: Breite – 200 mm. **Hoher Schrank:** Breite – 300 mm. 1-3 Schrankabteile nebeneinander. Höhe: 1750 mm + Untergestell.
3-4 Schrankabteile nebeneinander. Tiefe: 400/550 mm.
Höhe: 1750 mm + Untergestell.
Tiefe: 550 mm.



Hoher Schrank: Breite – 400 mm. 1-2 Schrankabteile nebeneinander. Höhe: 1750 mm + Untergestell.
Tiefe: 400/550 mm.

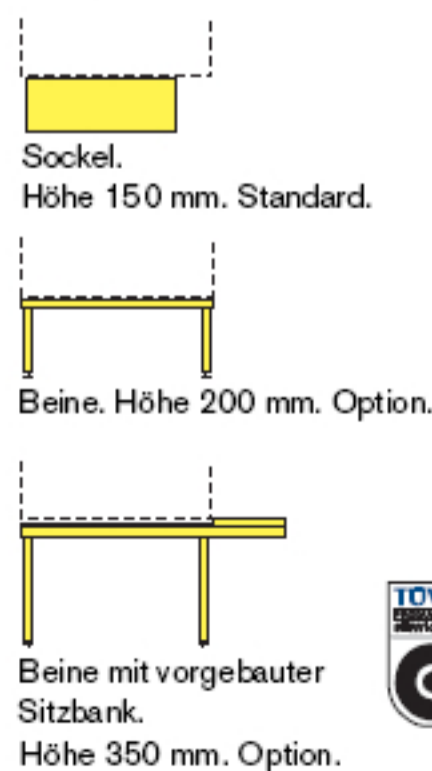


Niedriger Schrank: Breite – 300 mm. 1-3 Schrankabteile nebeneinander. Höhe: 890 mm + Untergestell. Tiefe: 400/550 mm.



SFX Hochschränke sind auch mit Schrägdeck erhältlich
Rückenhöhe (Tiefe 400 mm).
Rückenhöhe (Tiefe 550 mm).

Untergestell-Varianten:



Standardausrüstung:

- Hutboden mit Kleiderstange und Doppelhaken
- Kleiderstange mit Doppelhaken
- Ankerhaken
- Ohne Ausstattung
- Schranktiefe und Untergestelle

Artikelnr.-Schlüssel:

- Schranktyp: z.B. 74-53
6 = Niedriger Schrank
7 = Hoher Schrank
- Schrankbreite:
z.B. 74-53
2 = 200 mm
3 = 300 mm
4 = 400 mm
- Schranktiefe: z.B. 74-53
4 = 400 mm
5 = 550 mm
- Fächer übereinander:
z.B. 74-53
1 = 1 Fach
2 = 2 Fächer
3 = 3 Fächer
4 = 4 Fächer
6 = 6 Fächer



technische Veränderungen und Neuerungen behalten wir uns vor.